

環境トピックス

問い合わせ先

環境課 ☎ 32-8898

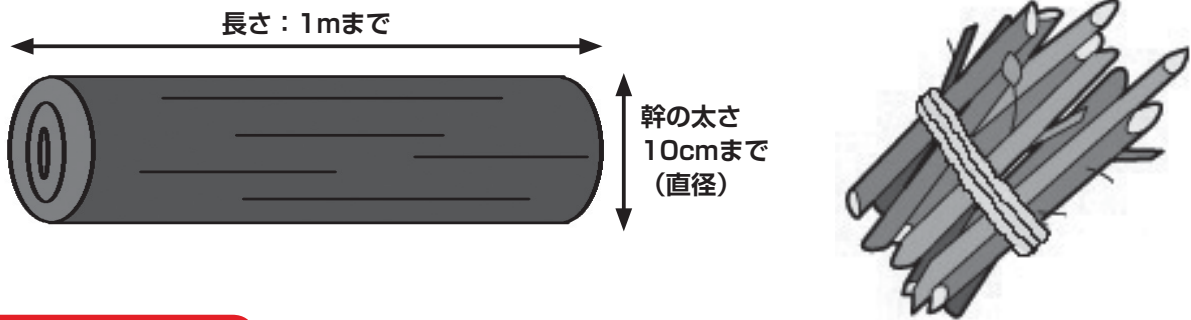


小枝のリサイクルにご協力をお願いします

市ではごみステーションから収集した剪定枝を小山広域保健衛生組合南部清掃センターに搬入しています。集められた剪定枝は破碎され、たい肥の原料や発電施設での燃料として有効活用されています。

ごみステーションへの出し方

- ・収集できる枝の長さは最大1m、幹の太さは最大直径10cmまでです。
- ・小枝は、麻ひもか紙ひもで束ねてください。(ビニールひもは資源化できないので不可)
- ・行政カレンダーで小枝の収集日を確認し、当日の朝8時までにお出してください。



注意点

下表の植物ごみはチップ・たい肥化ができないので、燃やせるごみとして出してください。

毒性のある植物	キョウチクトウ、あせび、うるし等
繊維質の多い植物	竹、籐などツル科の植物等
まとめられない細かい植物ごみ	木くず、草花、刈り草、落葉等
病虫害の付いた植物	松くい虫、赤星病、腐った樹木等
材木等	囲い木、角材等

収集できないもの

- ・基準値 (0.1 μ Sv / h以上) を超える放射線量の剪定枝
- ・木の根、切り株、シュロなどの処理困難物
- ・釘や針金などがついているもの

環境トピックスメモ

ごみは、収集日を行政カレンダーで確認して出しましょう。